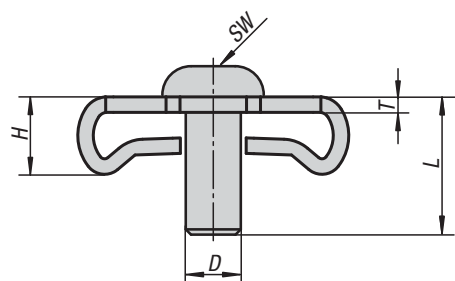
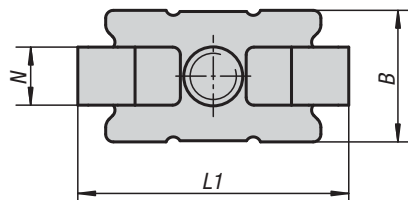


**K1031**

**Juegos de unión estándar**

tipo I



**Material:**  
Acero.

**Versión:**  
Cincado.

**Ejemplo de pedido:**  
K1031.06

**Indicación:**  
Los juegos de unión resultan adecuados para unir dos perfiles de aluminio en ángulo recto. La protección está asegurada contra torsión. En perfiles de mayor tamaño se pueden montar en el lado frontal varios juegos de unión para lograr así una mayor estabilidad.

Requiere un mecanizado mínimo. Roscar el agujero frontal. Perforar la perforación de pasada para apretar el tornillo en el perfil opuesto.

**KIPP Juegos de unión estándar tipo I**

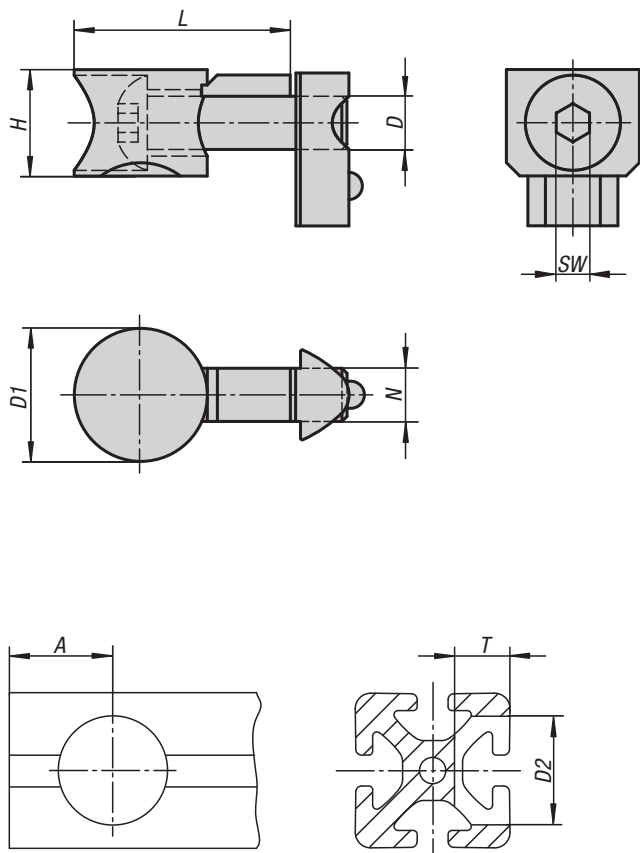
Referencia	Tipo	Ancho de ranura	D	B	H	L	L1	N	T	SW
K1031.06	I	6	M6	13	7,3	14	27,5	6	2	4
K1031.08	I	8	M8	17	9,5	20	35	8	2	5



**K1032**

**Juegos de unión universales**

tipo I



**Material:**

Elemento de unión de fundición inyectada de cinc.  
Tornillo y tuerca corredera en ranura de acero.

**Versión:**

Cincado.

**Ejemplo de pedido:**

K1032.06

**Indicación:**

Los juegos de unión resultan adecuados para unir dos perfiles de aluminio en ángulo recto. Los juegos de unión permiten un posicionamiento libre de los perfiles. La protección está asegurada contra torsión (la protección contra torsión se puede retirar a través de un punto de ruptura controlada). En perfiles de mayor tamaño se pueden montar en el lado frontal varios juegos de unión para lograr así una mayor estabilidad. Es posible un montaje integrado a posteriori en construcciones existentes.

Requiere un mecanizado mínimo. El juego de unión tan sólo requiere una perforación unilateral.



**KIPP Juegos de unión universales, tipo I**

Referencia	Tipo	Ancho de ranura	D	D1	H	L	N	SW	A	D2	T
K1032.06	I	6	M6	16	12,5	25,2	6,2	4	15	16	12,7
K1032.08	I	8	M8	20	16	33,5	8	5	20	20	16

**K1033**

**Juegos de unión centrales**

tipo I



**Material:**

Acero.

**Versión:**

Cincado.

**Ejemplo de pedido:**

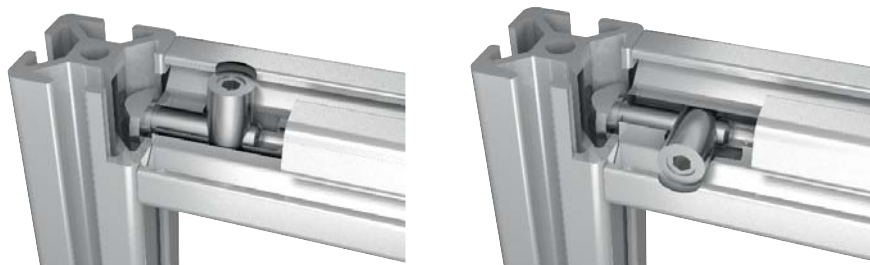
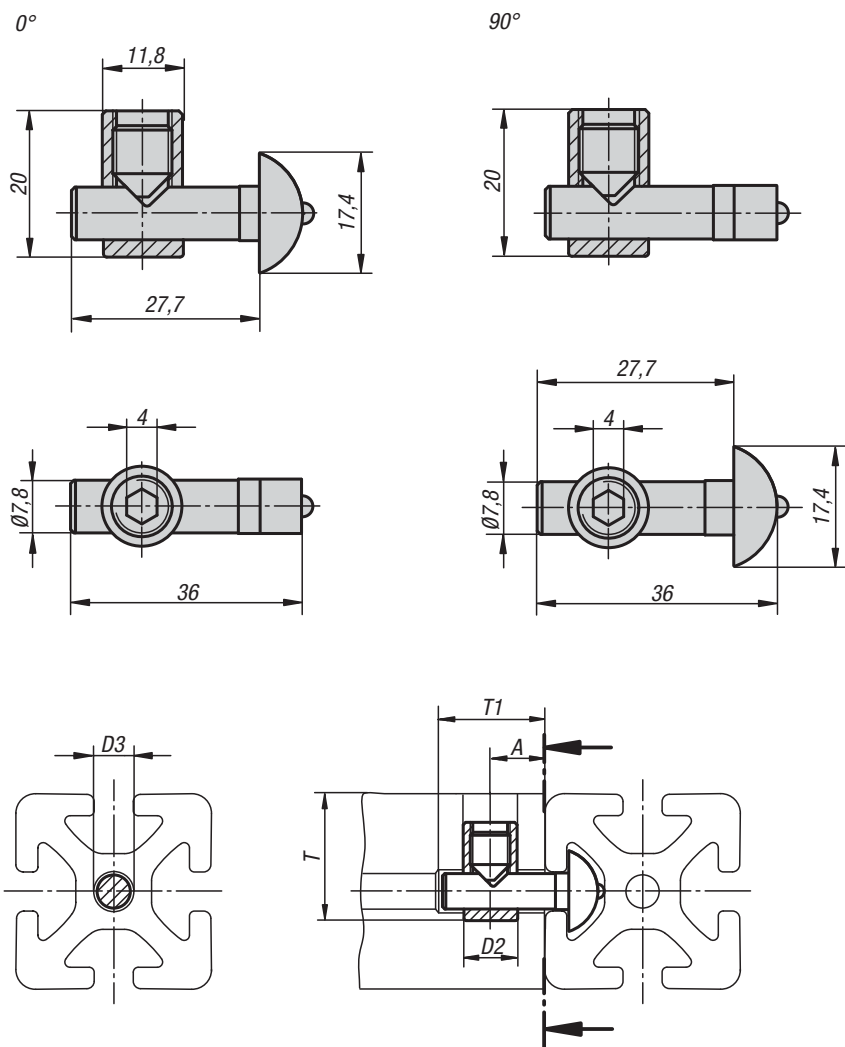
K1033.0800

**Indicación:**

Los juegos de unión resultan adecuados para unir dos perfiles de aluminio en ángulo recto. Los juegos de unión permiten un posicionamiento libre de los perfiles. Las ranuras de perfil posicionadas entre sí en ángulo recto permanecen libres. De esta forma, los elementos superficiales se pueden alojar en las ranuras de perfil sin necesidad de mecanizado adicional.

Debido a la menor fuerza de sujeción y a la ausencia de protección contra torsión, estos juegos de unión deberían utilizarse únicamente en combinación con elementos superficiales y construcciones sometidas a bajo esfuerzo.

Requiere un mecanizado mínimo. Para el montaje es necesario taladrar un agujero en uno de los perfiles y se debe taladrar un agujero para roscar.



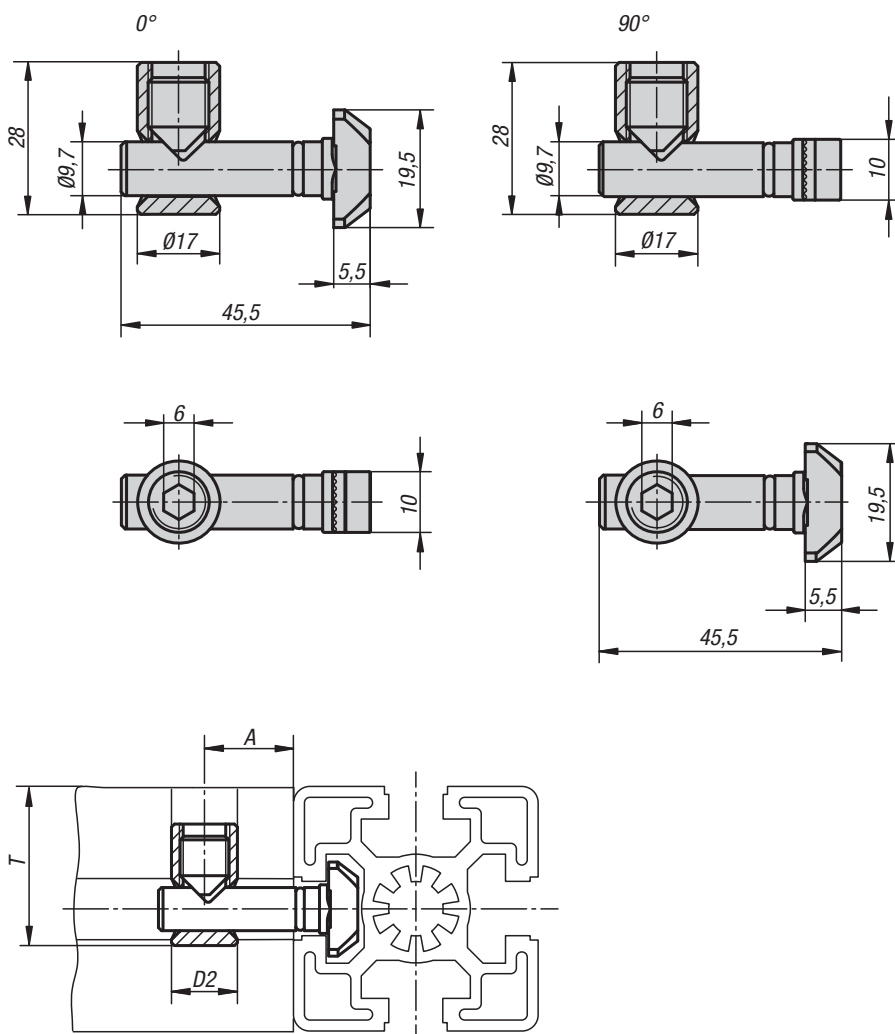
**KIPP Juegos de unión centrales tipo I**

Referencia	Tipo	Ancho de ranura	Versión	A	D2	D3	T	T1
K1033.0800	I	8	0°	15	12	8	28	28
K1033.0890	I	8	90°	15	12	8	28	28

**K1034**

**Juegos de unión centrales**

tipo B



**Material:**  
Acero.

**Versión:**  
Cincado.

**Ejemplo de pedido:**  
K1034.1000

**Indicación:**  
Los juegos de unión resultan adecuados para unir dos perfiles de aluminio en ángulo recto. Los juegos de unión permiten un posicionamiento libre de los perfiles. Las ranuras de perfil posicionadas entre sí en ángulo recto permanecen libres. De esta forma, los elementos superficiales se pueden alojar en las ranuras de perfil sin necesidad de mecanizado adicional.

Debido a la menor fuerza de sujeción y a la ausencia de protección contra torsión, estos juegos de unión deberían utilizarse únicamente en combinación con elementos superficiales y construcciones sometidas a bajo esfuerzo. Requiere un mecanizado mínimo. Para el montaje es necesario taladrar un agujero en uno de los perfiles. La perforación D2 se puede realizar a modo de perforación de pasada.



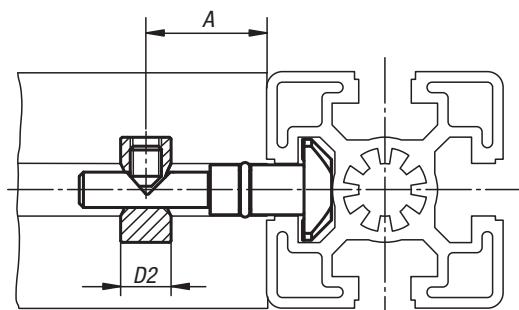
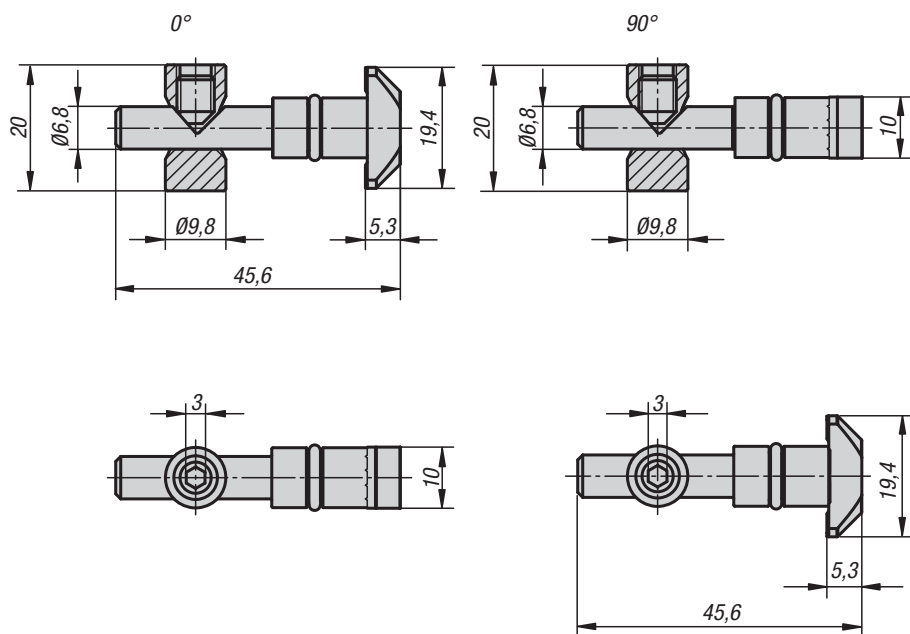
**KIPP Juegos de unión centrales tipo B**

Referencia	Tipo	Ancho de ranura	Versión	A	D2	T en perfil	T en perfil	T en perfil	T en perfil
K1034.1000	B	10	0°	22,5	17	31	34	36	41
K1034.1090	B	10	90°	22,5	17	31	34	36	41

**K1035**

**Juegos de unión centrales**

tipo B



**Material:**  
Acero.

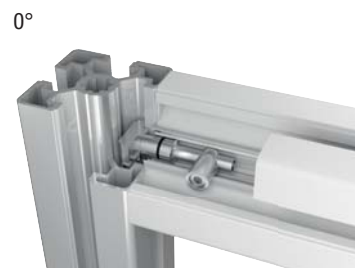
**Versión:**  
Cincado.

**Ejemplo de pedido:**  
K1035.1000

**Indicación:**  
Los juegos de unión resultan adecuados para unir dos perfiles de aluminio en ángulo recto. Los juegos de unión permiten un posicionamiento libre de los perfiles. Las ranuras de perfil posicionadas entre sí en ángulo recto permanecen libres. De esta forma, los elementos superficiales se pueden alojar en las ranuras de perfil sin necesidad de mecanizado adicional.

Debido a la menor fuerza de sujeción y a la ausencia de protección contra torsión, estos juegos de unión deberían utilizarse únicamente en combinación con elementos superficiales y construcciones sometidas a bajo esfuerzo.

Requiere un mecanizado mínimo. Para el montaje es necesario taladrar un agujero en uno de los perfiles. Debido al menor diámetro del perno no se daña la ranura y ésta puede ser cubierta completamente con un perfil de cierre.



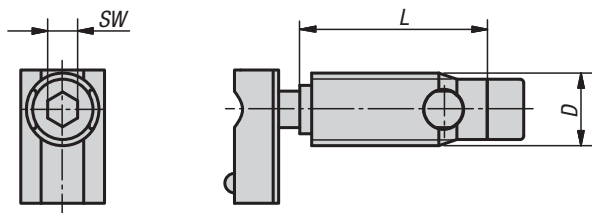
**KIPP Juegos de unión centrales tipo B**

Referencia	Tipo	Ancho de ranura	Versión	A	D2
K1035.1000	B	10	0°	22,5	9,8
K1035.1090	B	10	90°	22,5	9,8

**K1036**

## Juegos de unión automáticos

tipo I

**Material:**  
Acero.**Versión:**  
Cincado.**Ejemplo de pedido:**  
K1036.06**Indicación:**

Los juegos de unión resultan adecuados para la unir dos perfiles de aluminio en ángulo recto. Los juegos de unión permiten un posicionamiento libre de los perfiles.

No se requiere mecanizar los perfiles. El elemento de unión se atornilla frontalmente en la ranura del perfil (rosca a la izquierda). El elemento de unión posee una rosca cortante. Se recomienda utilizar lubricante.

Los juegos de unión automática deberían utilizarse por lo general en pares opuestos.



### KIPP Juegos de unión automáticos tipo I

Referencia	Tipo	Ancho de ranura	D	L	SW
K1036.06	I	6	10	27	4
K1036.08	I	8	12	31	5

1236

**K1037**

## Juegos de unión automáticos

tipo B

**Material:**

Acero.

**Versión:**

Cincado.

**Ejemplo de pedido:**

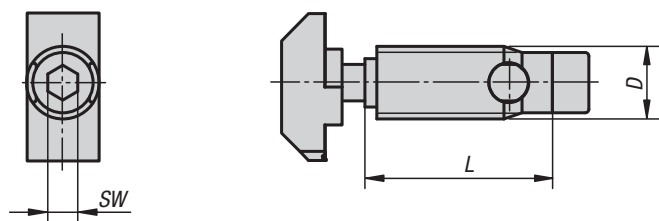
K1037.1012

**Indicación:**

Los juegos de unión resultan adecuados para la unir dos perfiles de aluminio en ángulo recto. Los juegos de unión permiten un posicionamiento libre de los perfiles.

No se requiere mecanizar los perfiles. El elemento de unión se atornilla frontalmente en la ranura del perfil (rosca a la izquierda). El elemento de unión posee una rosca cortante. Se recomienda utilizar lubricante.

Los juegos de unión automática deberían utilizarse por lo general en pares opuestos.



### KIPP Juegos de unión automáticos tipo B

Referencia	Tipo	Ancho de ranura	D	L	SW
K1037.1012	B	10	12	35	5
K1037.1013	B	10 ligero	13	35	5

1237

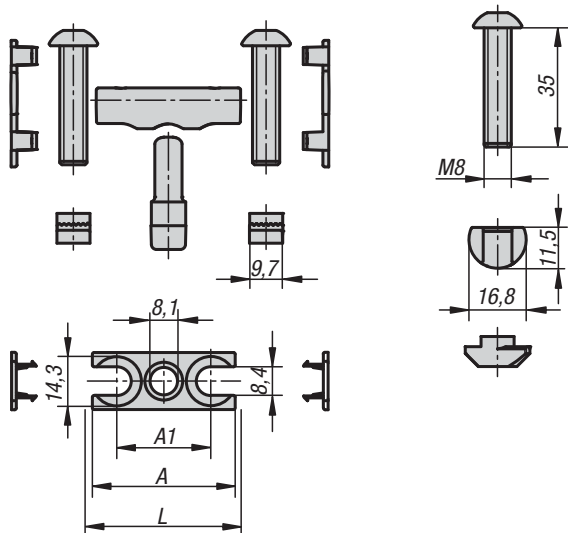
**K1038**

**Juegos de unión de pernos**

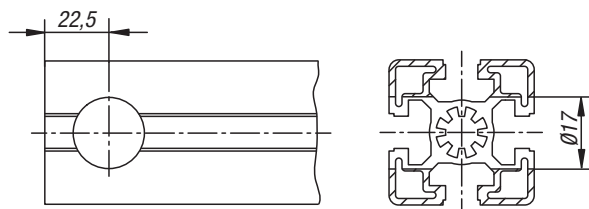
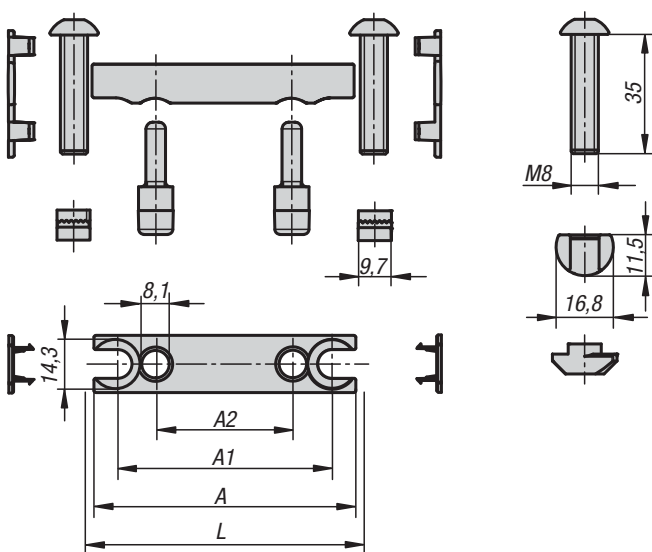
tipo B



-1040 / -1045 / -1060



-1080 / -1090



**Material:**

Pernos, tornillos y tuercas de martillo de acero. Pasador de centraje y cubiertas de poliamida, reforzado con fibra de vidrio.

**Versión:**

Pernos, tornillos y tuercas de martillo cincados. Pasador de centraje y cubiertas de color negro.

**Ejemplo de pedido:**

K1038.1040

**Indicación:**

Los juegos de unión resultan adecuados para unir dos perfiles de aluminio en ángulo recto. Los juegos de unión permiten un posicionamiento libre de los perfiles. Adecuado para cargas superiores y la absorción de fuerzas de torsión.

Requiere un mecanizado mínimo. El juego de unión tan sólo requiere una perforación unilateral de Ø17 mm.



**KIPP Juegos de unión de pernos tipo B**

Referencia	Tipo	Ancho de ranura	A	A1	A2	L
K1038.1040	B	10	37	23	-	40
K1038.1045	B	10	42	28	-	45
K1038.1060	B	10	57	43	-	60
K1038.1080	B	10	77	63	40	80
K1038.1090	B	10	87	73	45	90



**K1039**

**Juegos de unión cúbica**

tipo B



**Material:**

Cubo de fundición inyectada de aluminio.  
Tornillos de acero.  
Caperuzas protectoras de poliamida.

**Versión:**

Aluminio, acabado natural.  
Para tornillos con rosca autocortante.  
Caperuzas protectoras negras.

**Ejemplo de pedido:**

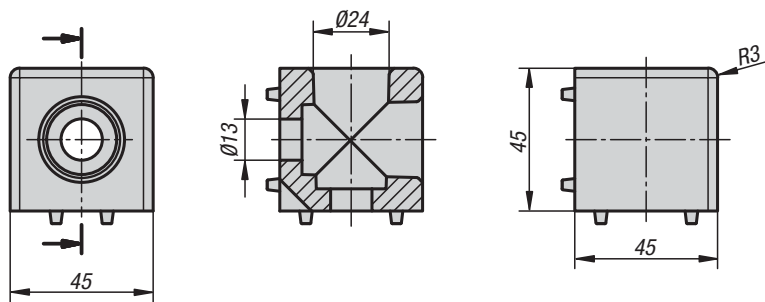
K1039.102

**Indicación:**

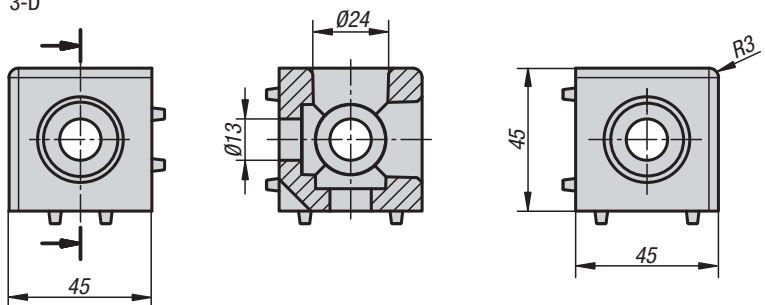
La unión cúbica permite unir dos o tres perfiles entre sí frontalmente. Las uniones cúbicas poseen salientes guía que garantizan un montaje perfecto y seguro. El atornillamiento al perfil se realiza mediante tornillos roscados autoformantes. Las perforaciones abiertas se pueden cerrar con las caperuzas protectoras.

Las ranuras de perfil posicionadas entre sí en ángulo recto permanecen libres. De esta forma, los elementos superficiales se pueden alojar en las ranuras de perfil sin necesidad de mecanizado adicional.

2-D

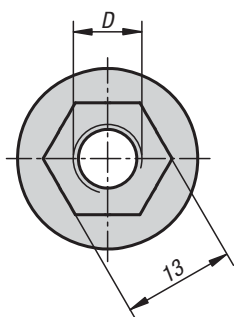
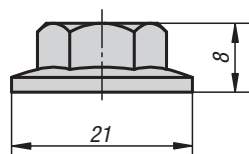


3-D



**KIPP Juegos de unión cúbica tipo B**

Referencia	Tipo	Ancho de ranura	Versión
K1039.102	B	10	2-D
K1039.103	B	10	3-D

**K1030****Tuercas hexagonales con brida****Material:**

Acero.

**Versión:**

Cincado.

**Ejemplo de pedido:**

K1030.08

**Indicación:**

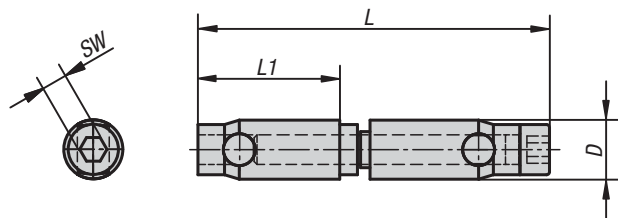
Tuerca con collar grande. Ideal en combinación con un tornillo de cabeza de martillo.

**KIPP Tuercas hexagonales con brida**

Referencia	Tipo	Ancho de ranura	D
K1030.08	B	10	M8

**K1041****Juegos de unión a tope automáticos**

tipo I

**Material:**

Acero.

**Versión:**

Cincado.

**Ejemplo de pedido:**

K1041.06

**Indicación:**

Los juegos de unión resultan adecuados para la unión frontal de dos perfiles de la misma serie constructiva.

No se requiere mecanizar los perfiles. El elemento de unión se atornilla frontalmente en la ranura del perfil (elemento de unión con perforación de pasada con rosca a la izquierda). Elemento de unión con rosca interior. El elemento de unión posee una rosca cortante. Se recomienda utilizar lubricante.

Los juegos de unión automática deberían utilizarse por lo general en pares. Para perfiles de gran tamaño y grandes cargas se requieren varios pares.

**KIPP Juegos de unión a tope automáticos tipo I**

Referencia	Tipo	Ancho de ranura	D	L	L1	SW
K1041.06	I	6	10	60	24	4
K1041.08	I	8	12	69	27	5



**K1044**

## Juegos de fijación

para cubrejuntas y escuadras

**Material:**

Acero.

**Versión:**

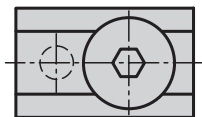
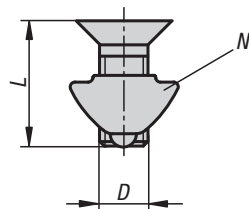
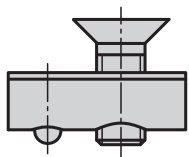
Cincado.

**Ejemplo de pedido:**

K1044.06

**Indicación:**

El volumen de suministro está formado por dos tornillos avellanados DIN 7991 y dos tuercas correderas en ranura.



### KIPP Juegos de fijación para cubrejuntas y escuadras

Referencia	Tipo	Ancho de ranura	Versión	D	L
K1044.06	I	6	Tuerca corredera sin paso	M6	10
K1044.08	I	8	Tuerca corredera con paso	M8	14